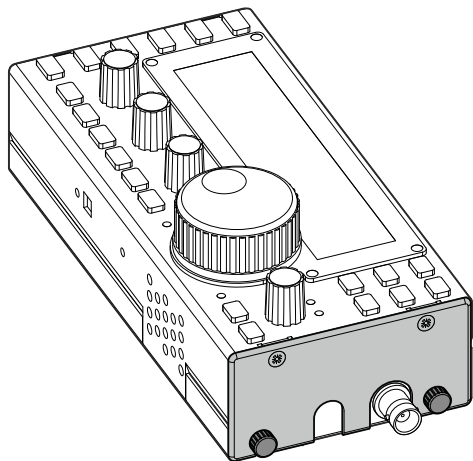


SP-KX3

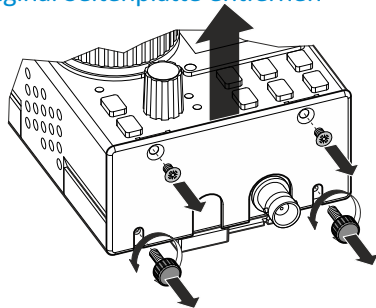
Ferromagnetic Side Panel for KX3



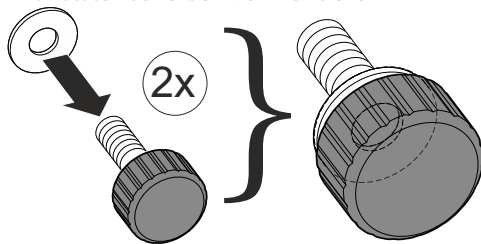
 Palm Radio

Made in Germany

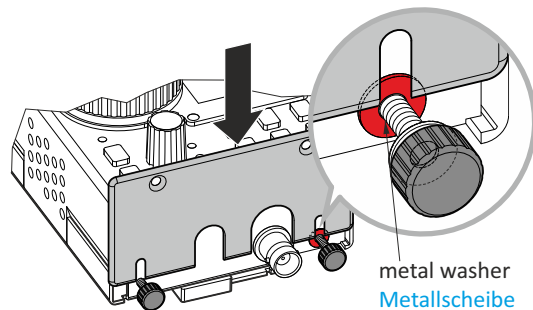
1. Remove original side panel
Original Seitenplatte entfernen



2. Premount plastic washers
Kunststoffscheiben vormontieren

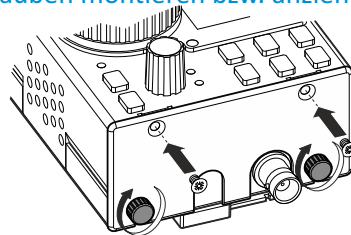


3. Mount new side panel
Neue Seitenplatte montieren

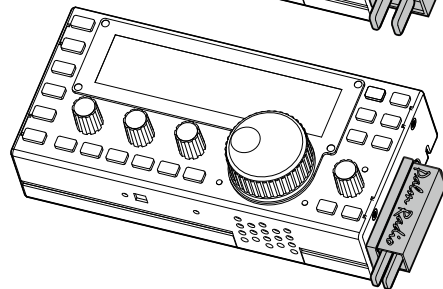
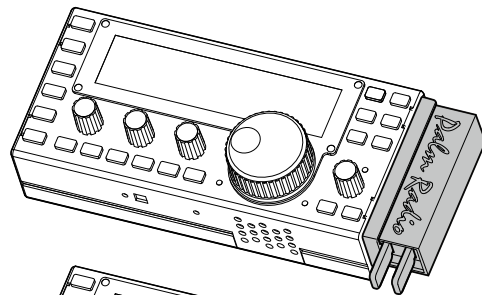


metal washer
Metallscheibe

4. Mount screws, tighten thumb screws
Schrauben montieren bzw. anziehen



5. Attach Mini Paddle or Pico Paddle
Mini Paddle oder Pico Paddle anbringen



order: info@palm-radio.de <http://www.palm-radio.de>